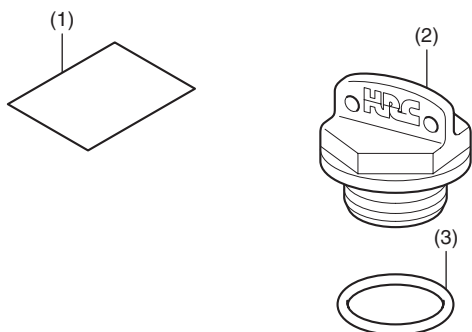


Concessionnaire Honda : Veuillez remettre un exemplaire de ces instructions au client.**LISTE DES PIÈCES**

N°	Description	Qté
(1)	Infos URL	1
(2)	Bouchon de remplissage d'huile	1
(3)	Joint torique	1

INFORMATIONS SUR LES COUPLES

Reportez-vous au manuel d'entretien pour connaître les valeurs de couple des pièces retirées.

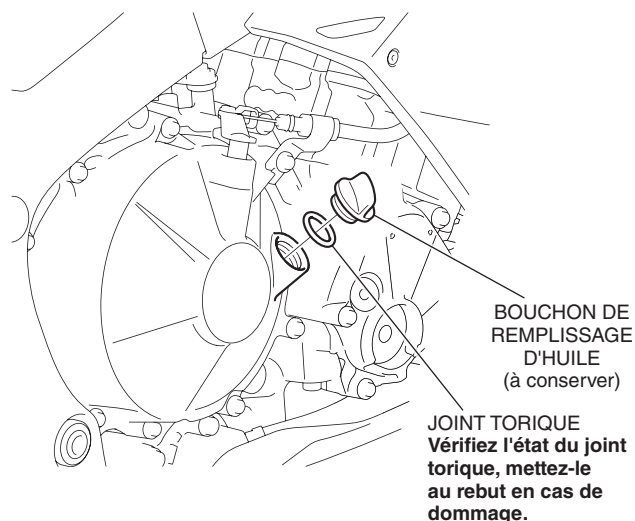
INSTALLATION**▲ ATTENTION**

- Pour éviter les brûlures, laissez refroidir le moteur, le système d'échappement, le radiateur, etc. avant d'installer l'accessoire.

REMARQUE :

- Veillez à ne pas endommager les surfaces peintes de la moto.
- Conservez toutes les pièces déposées, sauf indications contraires.
- **L'illustration représente le modèle CBR1000ST, l'autre modèle est similaire.**

1. Reportez-vous au manuel d'entretien de la moto pour déposer les pièces comme illustré.



2. Installez le bouchon de remplissage d'huile comme illustré.

- **Appliquez de l'huile moteur sur le joint torique.**

